

3.14.1. Antennák

a) Alapfogalmak

Az amatőr rádióállomás antennájának a feladata kettős: adáskor az adó által előállított rádiófrekvenciás teljesítményt elektromágneses hullámok formájában kisugározza, vételkor pedig a vétel helyén elektromágneses térerőt létrehozó adóállomások elektromágneses hullámai hatására feszültség indukálódik benne, amelyet a vevőkészülék bemenetére vezetnek.

Amint a 3.11.1. pontban láthattuk, az antenna mint *nyitott rezgőkör* működik, amely az adott (vett) jel vivőfrekvenciájára van hangolva. A rezgőkör *nyitott* volta azt jelenti, hogy az adáskor bevezetett rádiófrekvenciás teljesítmény a rezgőkörből kisugárzódik, vételkor pedig a külső elektromágneses térnek a rezonanciafrekvenciával megegyező frekvenciájú komponense indukálja (azonos térerő mellett) a legnagyobb feszültséget az antennában.

Az antenna (rezonanciafrekvenciáját, talpponti impedanciáját, sugárzási karakterisztikáját, nyereségét stb. - ld. alább - illetően) adó- és vevőantennaként egyformán viselkedik.

Talpponti ellenállás

Ha az antenna bemenetére u_{RF} rádiófrekvenciás feszültséget vezetünk, azon i_{RF} rádiófrekvenciás áram indul meg. Rezonanciafrekvenciáján dolgozó antenna esetében a feszültség és az áram fázisban van, azaz szorzatuk valós teljesítményt határoz meg ($P = u_{RF} \cdot i_{RF}$ az antenna által kisugárzott teljesítmény), hányadosuk pedig ($R_S = u_{RF}/i_{RF}$) egy ohmos ellenállást, amelyet az antenna *sugárzási ellenállásának* vagy ***talpponti ellenállásának*** neveznek. Ezt az ellenállást érzékeli az antennát meghajtó rádióadó, mint az antennakimenetét lezáró ellenállást (és az illesztés akkor valósul meg, ha ez az ellenállás megegyezik a rádióadó kimenő ellenállásával).

A rezonanciafrekvenciájától eltérő frekvencián u_{RF} feszültség és antennán folyó i_{RF} áram között fáziskülönbség lép fel, így hányadosuk sem ohmos érték, hanem kapacitív vagy induktív összetevője is van, azaz ***talpponti impedanciáról*** beszélhetünk. Ilyen esetben az adó illesztett lezárásához az antennát „ki kell hangolni”, azaz *antennaillesztővel* a kapacitív (induktív) komponenst is ki kell egyenlíteni.

Ha az antenna túl rövid (rezonanciafrekvenciája túl magas), a rezonanciafrekvenciát az antennával sorba kapcsolt ún. *hosszabbító tekerccsel* lehet csökkenteni. Ha az antenna túl hosszú (rezonanciafrekvenciája túl alacsony), sorba kapcsolt *kondenzátorral* lehet „rövidíteni”, azaz a rezonanciafrekvenciát emelni.

Az antenna talpponti ellenállása (impedanciája) az antenna típusától, geometriai méreteitől, föld feletti magasságától, stb. függ.

Sugárzási karakterisztika

Az olyan pontszerű (valóságban nem létező) antennát, amely minden irányban egyforma intenzitással sugároz (a köré rajzolt gömbfelület minden pontján azonos térerősséget hoz létre), ***izotrop*** antennának nevezik.

A valóságos antennák azonban ***anizotrop*** jellegűek, azaz a körük rajzolt gömbfelület különböző részein különböző térerősséget létesítenek. Az antenna *sugárzási karakterisztikája* mutatja meg, hogy az antenna milyen irányban mekkora intenzitással sugároz. A sugárzási karakterisztikát két egymásra merőleges (pl. vízszintes és függőleges) síkban adják meg; ***a karakterisztika az adott síkban egyenlő térerősségű pontokat összekötő görbe.***

Antennanyereség

Az irányító hatású antennák fő sugárzási irányukba koncentrálnak a kisugárzott teljesítményt, ezért ezekben az irányokban nagyobb térerő keletkezik, mint ha minden irányban egyformán sugárzó (izotrop) antennát használnánk.

Az antenna nyeresége alatt azt (a dB-ben kifejezett) teljesítményviszonyt értjük, hogy az antenna a fő sugárzási irányában hányszoros teljesítménysűrűséggel (térerővel) sugároz egy ugyanakkora teljesítménnyel táplált izotrop antennához képest.

Megjegyzés: Van, amikor az antenna nyereségét nem az izotrop antennához, hanem a félhullámú dipólhoz viszonyítva értik. A nyereség megadásakor tisztázni kell a viszonyítási alapot! (A félhullámú dipól az izotrop antennához képesti nyeresége 2 dB, ez 1,64-szeres teljesítményviszonynak felel meg.)

Sávszélesség

Az antenna sávszélessége annak a frekvenciasávnak a szélessége, amelynek határain a fő irányban előállított térerősség (változatlan gerjesztő áram mellett) 3 dB-el csökken.

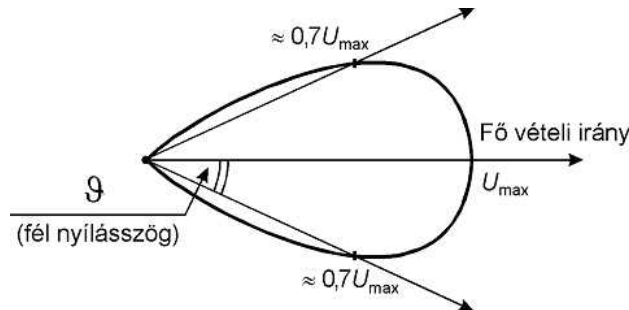
Van, amikor a *frekvenciaátfogást*, azaz a legnagyobb és legkisebb frekvencia hányadosát adják meg.

Az antenna sugárzójának sávszélessége átmérőjének és hosszának arányától függ. Minél nagyobb a sugárzó átmérője (felülete), annál nagyobb a sávszélessége.

Nyílásszög

Irányított antennánál definiálják az antenna *nyílásszögét*, amely azt mutatja, hogy vételnél az antennát fő irányától (mindkét irányban) mekkora szöggel elfordítva kapunk a fő irányban mérhetőnél 3 dB-el kisebb jelet (a feszültség kb. 70%-át), ld. 1. ábra. (Adáskor pedig – az antennát a fő iránytól fél nyílásszögnyre elfordítva – az a fő irányban 3 dB-el kisebb térerőt létesít.)

A nyílásszöget, ugyanúgy, mint a sugárzási karakterisztikát, két, egymásra merőleges síkban adják meg.



1. ábra

Előre-hátra viszony

Azt mutatja, hogy fő sugárzási irányban lévő állomás hány dB-el nagyobb jelet kelt a fő sugárzási irányba fordított, mint az azzal ellentétes irányba fordított antennában. (Ugyanennyiszor nagyobb az antenna által sugárzott jel térerőssége, teljesítménysűrűsége adáskor a fő irányban, mint az azzal ellentétesben.)

Effektív kisugárzott teljesítmény (ERP = Effective Radiated Power)

Az adó teljesítménye, az adót az antennával összekötő kábel vesztesége, és a (félhullámú dipól antennához viszonyított) antennanyereség együttesen határozzák meg, hogy az antenna fő sugárzási irányába mekkora az *effektív kisugárzott teljesítmény* (mértékegysége: W):

$$ERP = P + \text{antennanyereség (dipólhoz viszonyítva)}_{[dB]} - \text{kábelveszteség}_{[dB]}$$

Példa:

Az adó teljesítménye 10W. Az antenna nyeresége (félhullámú dipólhoz viszonyítva) 11 dB, a kábel vesztesége 1 dB. Mekkora az ERP?

Megoldás: Az antenna nyeresége 11 dB-el növeli, a kábel vesztesége 1 dB-vel csökkenti az ERP-t, összességében tehát az adó teljesítménye 10 dB-val (azaz tízszeresére) nő: $ERP = 100W$.

Effektív izotróp kisugárzott teljesítmény (EIRP = Effective Isotropic Radiated Power)

Az adó teljesítménye, az adót az antennával összekötő kábel vesztesége, és az (izotróp antennához viszonyított) antennanyereség együttesen határozzák meg, hogy az antenna fő sugárzási irányába mekkora az *effektív izotróp kisugárzott teljesítmény* (mértékegysége: W):

$$EIRP = P + \text{antennanyereség (izotróp sugárzóhoz viszonyítva)}_{[dB]} - \text{kábelveszteség}_{[dB]}$$

Tekintettel arra, hogy a félhullámú dipól antenna nyeresége az izotróp sugárzóhoz képest 2 dB,

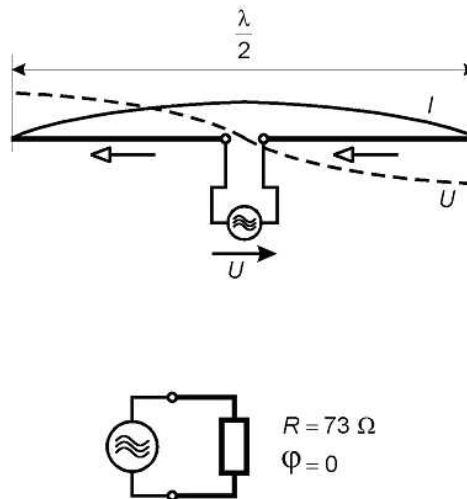
$$EIRP = ERP + 2 \text{ dB}$$

b) Az amatőr gyakorlatban általánosan használt antennák és tulajdonságaik

Középen táplált félhullámú dipólus antenna (dipól)

A legáltalánosabban használt antenna a *félhullámú dipólus*. A „félhullámú” kifejezés arra utal, hogy az antenna azon a frekvencián rezonál, amelynek megfelelő hullámhossznak az antenna geometriai hossza épp a fele. (A vezetőben a rádiófrekvenciák terjedési sebessége csak közelíti a fény sebességét, ténylegesen a geometriai méretektől függően annál valamivel kisebb. Így az antennán a RF jel hullámhossza valamivel rövidebb, mint a szabad térben, ezért a rezonanciafrekvenciára méretezett antenna tényleges mérete a szabad térre érvényes hullámhossz felénél szintén rövidebb. A „rövidülési tényező” a méretektől (hossz, átmérő) függően jellemzően 0,85...0,99 érték között van.)

A középen táplált félhullámú dipólus feszültség- és árameloszlását a 2. ábra mutatja.

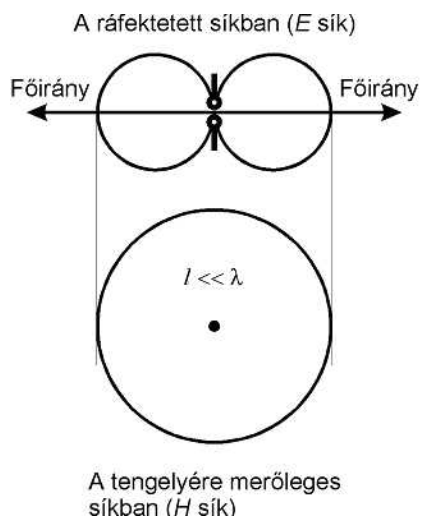


2. ábra

Az adót jelképező rádiófrekvenciás generátor a fél hullámhosszúságú dipólantenna közepén elektromosan szétválasztott felezőpontjai közé kapcsolódik. A rezonáló antenna hosszának a mentén a nagyfrekvenciás feszültség ill. áram amplitúdója változik. A feszültség amplitúdóját a szaggatott U , az áram amplitúdóját a folyamatos I görbe mutatja. Nyilvánvaló, hogy az antenna végpontján az antennavezetéken már nem folyhat tovább áram (nincs tovább antennavezeték), ezért az antenna két végén áramminimumnak kell lennie. A rezgőkör elemein a feszültség és az áram között 90 fok fázistolás mutatkozik, ezért ezeken a pontokon a feszültségnek maximuma van. Az áram maximuma és a feszültség minimuma a dipól középpontjára, a betáplálás helyére esik. Rezonanciafrekvencián u/i ohmos (és mivel a betáplálási pontban feszültségminimum és árammaximum van, kis) érték, ideális esetben (végtelen vékony antennavezeték, minden tereptárgytól végtelenül távol) a dipól talpponti ellenállása 73Ω .

A dipólus *szimmetrikus* antenna, azaz a feszültséget adáskor betáplálási pontjai közé (földfüggetlenül) kapcsoljuk (illetve vételkor e pontok között kapjuk meg).

A dipólus sugárzási karakterisztikáját a 3. ábra mutatja.



3. ábra

Az ábra felső részéből látható, hogy a dipólantenna az antenna kifizetési irányára merőlegesen létesíti a legnagyobb térerőt. A dipól végeinek az irányában a térerősség szinte 0, ebben az irányban az antennához egészen közel kell menni, hogy ugyanakkora térerősséget mérjünk. (Az ilyen karakterisztikát nyolcas alakúnak nevezik.)

Az ábra alsó része mutatja, hogy a (hullámhosszhoz képest a földtől távol kifizetett) dipólus a rá merőleges síkban körsugárzó: minden irányban azonos térerőt létesít. Földközelen azonban a dipólantenna függőleges sugárzási karakterisztikája eltorzul, a „**kilövési szög**” (a függőleges sugárzási karakterisztika legnagyobb teljesítménysűrűséghez tartozó, földhöz képesti szöge) az antenna (a hullámhosszhoz viszonyított) föld feletti magasságától függ. DX munkához a föld feletti fél hullámhossz magasság jó eredményt ad.

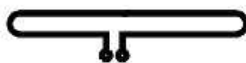
A félhullámú dipol antennanyeresége 2 dB.

Végén táplált félhullámú dipólantenna

A dipólantennát meghajtó generátor nem csak az antenna középpontjában (a feszültségminimum és árammaximum helyén) csatlakoztatható, hanem az antenna végén (az áramminimum helyén) is. Ilyen antenna a *Zeppelin*-antenna, melyet az antenna végén hangolt szimmetrikus tápvonallal (ld. 3.14.2.) táplálnak. (A tápvonal egyik erét a sugárzóhoz csatlakoztatják, a másikat szigetelten szabadon hagyják.) Természetesen az így táplált dipólantenna sugárzási ellenállása nem egyezik meg a közepén táplált dipóléval, ezért antennaillesztő fokozat használatát igényli.

Hajlított dipólus (hurokdipólus)

Ha két, egymástól viszonylag kis távolságban lévő fél hullámhosszúságú vezetőt párhuzamosan összekötünk, hurokdipólushoz (hajlított dipólushoz) jutunk (4. ábra).



4. ábra

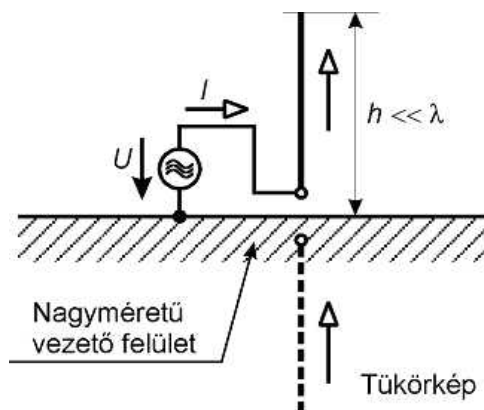
Mivel az antenna középpontjában (a felső vezető közepén) feszültségminimum van, az antenna ott földelhető (azaz szigetelés nélkül a tartóárbócra erősíthető), így villámvédelmi szempontból ez az elrendezés nagyon előnyös. Ilyen rendszerű antennákat előszeretettel használnak ultrarövidhullámokon, ahol a fél hullámhossz (és így az antenna mérete is) kicsi, így az öntartó kivétel könnyen megvalósítható.

A két félhullámú vezetőből összeállított hurokdipólus antennaárama a két ágban megoszlik, így egy ágban fele akkora áram folyik, ugyanekkor a két ág feszültsége a betáplálási pontban összegződik, ezért a hajlított dipólus talpponti ellenállása a közepén táplált félhullámú dipólushoz képest négyszeres (kb. 240 Ω), ami pl. lehetővé teszi, hogy közvetlenül 240 Ω-os szimmetrikus tápvonalat csatlakoztatva használják.

A hajlított dipólus sugárzási karakterisztikája lényegében azonos a közepen táplált félhullámú dipólus antennáéhoz.

Negyedhullámú függőleges antenna

Ha a dipólus egyik ágát függőlegesen egy nagyméretű, jól vezető felület (pl. a föld) fölé állítjuk, az ez a felület mintegy tükörként viselkedik: a vezető felület feletti hullámot a dipólus meglévő fele és tükörképe együttesen állítják elő (5. ábra). Az ilyen antennát *monopólusnak* nevezik.



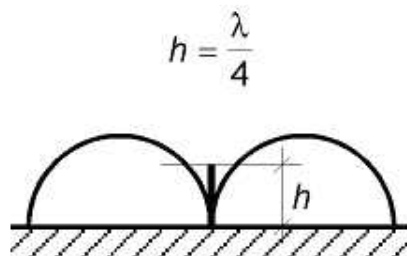
5. ábra

A monopólus antenna ugyanúgy terheli a generátort, és ugyanakkora teljesítményt sugároz le, valamint a vezető sík felett ugyanolyan elektromágneses teret hoz létre, mint amilyent (a vezető sík nélkül) az a dipólus hozna létre, amelyet a monopólus és tükörképe alkot.

A monopólus *aszimmetrikus* antenna, ahol a talpponti feszültséget a monopólus csatlakozási pontja és a föld közé kapcsoljuk (illetve itt kapjuk meg).

Ha a monopólus hossza épp a hullámhossz negyede, akkor a félhullámú dipól „megfelelőjéhez” jutunk.

A **negyed hullámhosszúságú** függőleges antenna *körsugárzó*, azaz vízszintesen minden irányban egyenletesen sugároz. Függőleges sugárzási karakterisztikáját a 6. ábra mutatja.



6. ábra

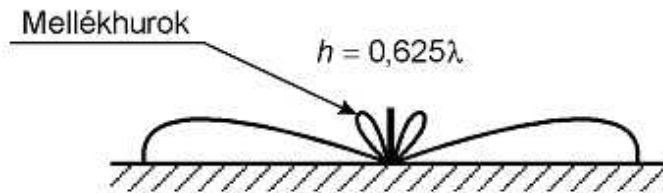
A talppontban (betáplálási pontban) ugyanúgy áram maximum és feszültség minimum van, mint a közepen táplált félhullámú dipólus esetén, ezért a talpponti ellenállás is hasonlóan alakul.

A földfelület vezetőképessége a talaj adottságaitól (sótartalom, nedvesség stb.) függ, ezért a földet „tükröző felületnek” használó antenna jósága és talpponti impedanciája nagymértékben függ a talaj állapotától. E függés csökkentése érdekében – ha az antennát valóban a föld közelében telepítik – a talaj felszíne alatt 20...50 cm. mélységben sugaras földhálózatot (radiálok) szoktak kialakítani legalább a hullámhossz negyedével megegyező hosszúságú huzalokból. Így az antenna talpponti ellenállása megközelíti az 50 Ω-ot.

Ha a negyedhullámú függőleges antennát nem közvetlenül a földfelület fölé, hanem pl. egy árboc tetejére telepítik, a földet szintén az antenna talppontjának magasságában kifizített sugárirányú, legalább

$\lambda/4$ hosszúságú vezetékkel, radiálokkal kell helyettesíteni (ellensúly). Célszerű körben egyenletesen elosztva legalább 4-6 ellensúlyt elhelyezni. Ha az ellensúlyok az antennára merőlegesek (tehát vízszintes irányúak), az antenna talpponti ellenállása kb. 37Ω . Az ellensúlyok dőlésszögének állításával a talpponti impedancia is változik, kb. 130 fokos (ferdén lefelé mutató) radiálokkal adódik a kívánt 50Ω körüli érték. Az ellensúlyok (radiálok) hálózata angolul **groundplane** (földelősík), ennek nyomán az amatőr gyakorlatban minden ellensúlyhálózattal ellátott függőleges sugárzót groundplane antennának (**GP**) neveznek.

Megjegyzés: Kedvező sugárzási tulajdonságú antenna nem csak fél- vagy negyed hullámhosszúságú sugárzóval alakítható ki. Pl. az $5/8 \lambda = 0,625 \lambda$ magasságú antenna sugárzási karakterisztikája a leglaposabb - azaz kilövési szöge alacsony - (7. ábra), ezért DX munkára igen alkalmas.

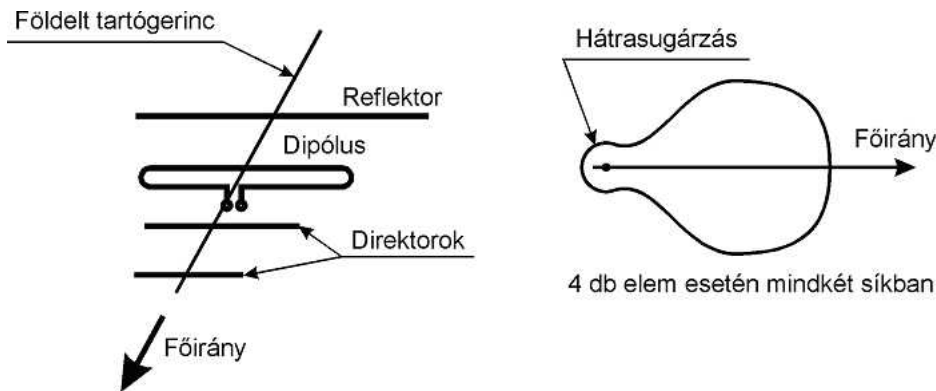


7. ábra

A $h=0,58\lambda$ magasságú antenna sugárzási karakterisztikája kevésbé lapos, de abban mellékharok még éppen nem alakul ki.

Yagi (parazita elemes) antenna

A félhullámú dipól antennából vele párhuzamosan, azonos magasságban elhelyezett, táplálás nélküli (parazita) elemekkel jobb irányító hatású antenna készíthető (8. ábra).



8. ábra

Az antenna felépítése az ábra bal oldalán látható: a dipóluson kívül (amely az ábrán hajlított kivétel, de természetesen lehet a tartógerinctől elszigetelt, középen betáplált félhullámú dipólus is) egy, a fél hullámhossznál valamivel hosszabb *reflektort* és a dipólus másik oldalán két, a fél hullámhossznál valamivel rövidebb *direktort* tartalmaz. (A Yagi-antenna direktorainak a száma széles határok között változhat; minél több direktort tartalmaz, annál jobb az irányító hatása.) Az antenna sugárzási iránya a direktorok irányába mutat, a sugárzási karakterisztikát az ábra jobb oldala mutatja.

A dipól talpponti ellenállása a parazita elemek méretétől és távolságától is függ, hajlított dipól esetében 240Ω körüli értékű.

A 3-4 elemes Yagi nyílásszöge kb. 30-40 fok, előre/hátra viszonya kb. 15-25 dB, nyeresége kb. 6-10 dB.

Több sávós antennák

Általában nem áll az amatőrök rendelkezésére elegendő antennaállítási terület (és anyagi eszköz) arra, hogy pl. mind a 9, jelenleg engedélyezett rövidhullámú amatőrsávra külön antennát állítsanak. Ezért közkedveltek azok az antennák, amelyek (némi kompromisszum árán) több amatőrsávban is használhatóak.

A több sávós antennák egy részének működése azon alapszik, hogy a „klasszikus” amatőrsávok frekvenciái egymás többszörösei, így az egyik sávban fél hullámhosszúságú antenna valamilyen formában a többi sávban is rezonanciába hozható. Ilyen, többsávós antennának alakítható ki pl. a már említett **Zeppelin-antenna** (végén táplált fél hullámhosszúságú dipólantenna) is. A 80m-es sávra méretezett félhullámú antenna a 40 m-es sávban egész hullámú, míg a 20,15 ill. 10 méteres sávban 2λ , 3λ , ill. 4λ hosszú huzalantennaként viselkedik. Egy kiviteli formájában az antenna hossza 41,15m, a levezető szimmetrikus tápvezeték 13,75 m. (Természetesen antennaillesztő fokozat szükséges az adóhoz való illesztéshez.)

A több sávós antennák másik fajtája az antenna hosszát az adott frekvenciára hangolt, párhuzamos rezgőkörök (**trapok**) beiktatásával rövidíti, ti. a rezgőkör rezonanciafrekvenciáján nagy ellenállást tanúsít, és így mintegy rádiófrekvenciáson leválasztja az antenna a rezgőkört követő részét.

Példa erre a 9. ábrán látható, 6 frekvenciasávós (80, 40, 30, 20, 15, 10 m) GP antenna.

A betáplálás az antenna talppontjában történik. Sávonként legalább 2, negyed hullámhosszúságú és kb. 130 fokos dőlésszögű radiál alkalmazása esetén a talpponti ellenállás $50\ \Omega$.

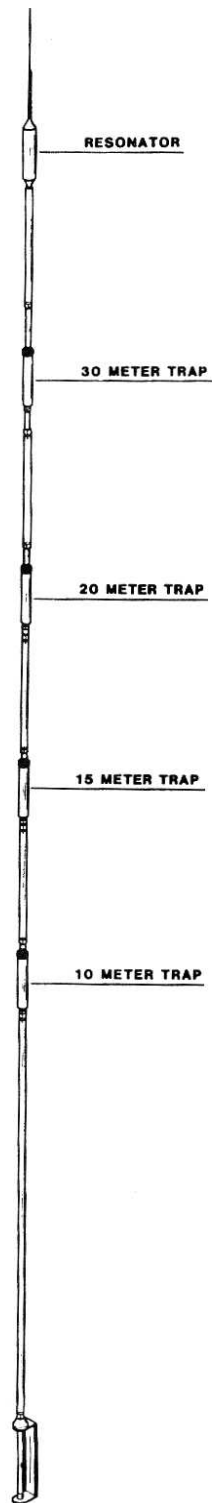
A legalsó, 10 m-es „TRAP” 28 MHz-re hangolt párhuzamos rezgőkör. E rezgőkör a 28 MHz környékén (a 10 m-es sávban) igen nagy impedanciát tanúsít, így az antenna a TRAP feletti részét „leválasztja”, a sugárzásban csak a TRAP alatti rész vesz részt.

Az alulról második, 15 m-es TRAP a 15m-es sávban (21 MHz) rezonál, és ebben a sávban a fölötte lévő antennarészeket leválasztja, csak az alsó két antennatag sugároz. (21 MHz-en a 28 MHz-re hangolt 10m-es TRAP rezonanciafrekvenciája alatt, „hosszabbító” tekercsként működik.)

A 20 m-es TRAP 14 MHz-en rezonál, és e frekvenciasávban választja le a fölötte lévő antennatagokat. Így e sávban az alsó három antennatag működik, a 28 és 21 MHz-es TRAP-ok hosszabbító tekercsként funkcionálnak.

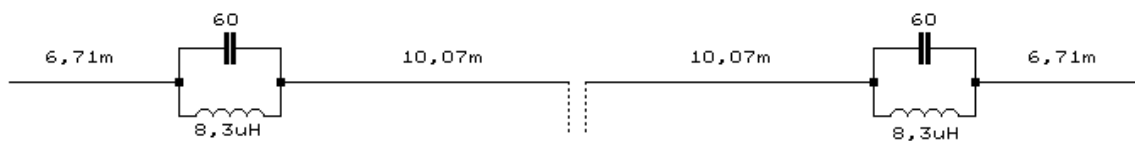
A 30 m-es TRAP 10,1 MHz-en rezonál, a fölötte lévő antennatagokat leválasztja; ebben a sávban tehát már az alsó négy antennatag működik (a 28, 21, 14 MHz-es TRAP-ok pedig hosszabbító tekercsként szolgálnak).

A 40 m-es sávban (7 MHz) már az antenna teljes hossza részt vesz a sugárzásban, a 80 m-es sávban pedig a „RESONATOR” hosszabbító tekercs segítségével alakul ki a sugárzó megfelelő hossza.



9. ábra

A két elvet (az egyik sávon működő antenna egy másik sávon is rezonanciába hozható, valamint a TRAP alkalmazása) kombinálja az amatőrök által közkedvelt, 5 sávos, a konstruktőr hívójeléről elnevezett **W3DZZ** antenna. Ez egy, összességében 33,6 m hosszú, vízszintesen kifeszített huzalantenna, amelyet mindkét ágában egy-egy, 7 MHz-re hangolt TRAP szakít meg (10. ábra).



10. ábra

A 80 m-es hullámhosszon (3,5 MHz) a rezonanciafrekvencia alatti rezgőkörök mint hosszabbító tekercsek működnek, és az antenna félhullámú, középen táplált dipólantennaként viselkedik.

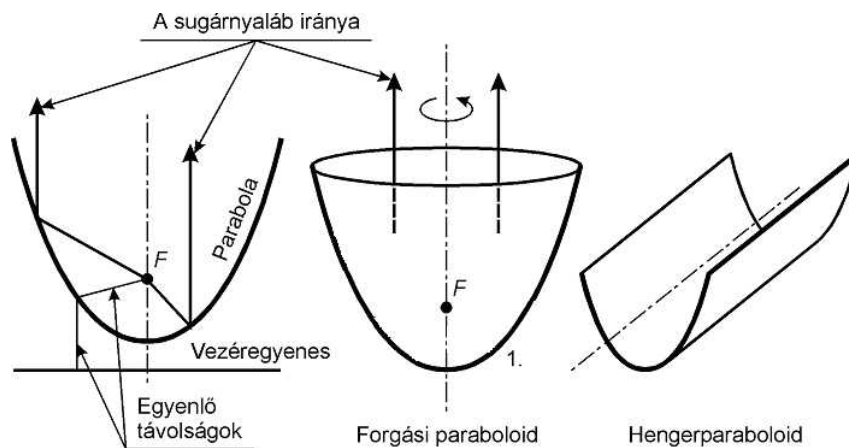
A 40 m-es sávban (7 MHz) a TRAP-ok rezonálnak, és nagyfrekvenciásan leválasztják az utánuk következő 6,71 m-es huzalszakaszokat, így az antenna szintén félhullámú, középen betáplált dipólként működik.

A 20 m-es sávon (14 MHz) a kifeszített huzal és a rezonanciafrekvenciánál magasabb frekvencián rövidítő kapacitásként funkcionáló rezgőkörök $1,5 \lambda$, a 15 m-es sávon (21 MHz) $2,5 \lambda$, a 10 m-es sávon (28 MHz) $3,5 \lambda$ hosszúságú antennaként dolgoznak. A betáplálási pontban minden esetben árammaximum van; a sugárzási ellenállás sávonként különböző, 70...120 Ω között van. Az antenna szimmetrikus táplálású.

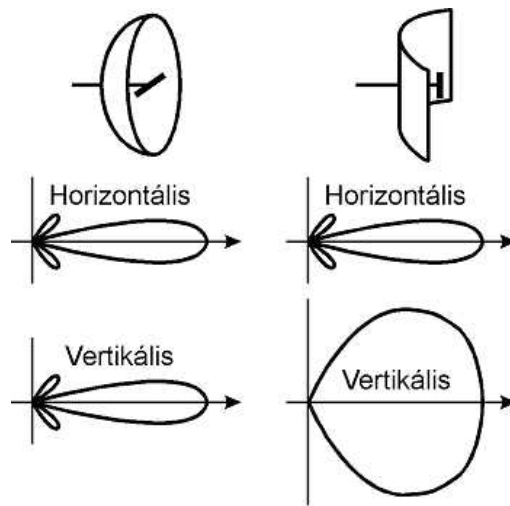
Parabolaantenna

Nagyon magas frekvenciákon (10 cm. alatti hullámhosszon, ahol a parabola nyílása a hullámhossz többszörösére adódik) a fényoszóró elvén készítenek nagyon keskeny nyalábolású antennákat. Az antenna sugárzója (pl. egy félhullámú dipólus) a parabola fókuszpontjában helyezkedik el, így a parabola felületről visszavert hullámok egymással párhuzamos nyalábolásúak (11. ábra).

A körbeforgatott parabola *forgási paraboloidot*, az önmagával párhuzamosan eltolt parabola *hengerparaboloidot* hoz létre. A forgásparaboloidnak *fókuszpontja*, a hengerparaboloidnak *fókuszvonala* van, ennek megfelelően a létrehozott sugárnyaláb keresztmetszete kör vagy legyező alakú (12. ábra).



11. ábra



12. ábra

Parabolaantennával 10 GHz környékén az elérhető nyereség 30-40 dB.

Long Wire (LW) antenna

LW (Long Wire): „Hosszú drót”, a λ -nál hosszabb, a végén – antennaillesztő közbeiktatásával – táplált antenna.

QUAD antenna

QUAD: „Négyszög”, egy teljes hullámhossznak megfelelő, négyzetformára kialakított, függőleges síkú, lapjára, vagy csúcsára állított sugárzó. Reflektorként működő, azonos méretű és kb. $0,1 \lambda$ távolságban elhelyezett parazita elemmel talpponti ellenállása kb. 50Ω , nyeresége 8 dB, előre/hátra viszonya kb. 20 dB értékű, tehát paraméterei hasonlóak egy 3 elemes YAGI antennához.

Több sugárzó együttes sugárzása

Az egymás közelében működő, azonos rádiófrekvenciával gerjesztett antennák sugárzása a tér egyes irányokban erősíti, más irányokban gyengíti egymást. Így – alkalmasan elhelyezett, és megfelelő fázisban gerjesztett sugárzókkal – a kívánt sugárzási karakterisztikájú antenna hozható létre.

Azonos irányban sugárzó antennacsoportok számának kettőzésekor a nyereség 3 dB-el nő.

Az antenna sugárzási karakterisztikáját nem csak gerjesztett, hanem gerjesztetlen (parazita) sugárzókkal is módosítani lehet, melyek a térből felvett energia ellenfázisban való lesugárzásával vesznek részt az eredő sugárzás kialakításában (ld. pl. Yagi-antenna).

c) Műantenna, műterhelés

A rádióadó antennakimenetét az antenna elektromosan úgy zárja le, mint a sugárzási ellenállásával megegyező R_S ellenállás. Az adó nem „látja” a különbséget, hogy kimenetére antennát kapcsolnak, vagy pedig R_S ellenállást. Ez adja a lehetőséget arra, hogy az adóberendezés mérésekor, beállításakor ne sugározzunk ki feleslegesen elektromágneses hullámokat (amelyek pl. az adó gerjedése esetén egész sávok rádióforgalmát zavarhatnák), hanem az antennát egy olyan R_S ellenállással helyettesítsük, amely az adó által szolgáltatott rádiófrekvenciás teljesítményt hővé alakítja. Ezt, az antennát minden szempontból egyenértékűen helyettesítő (de kisugárzás helyett a teljesítményt hővé alakító) terhelést nevezik **műterhelésnek**, **műantennának**.

Az adó beállításakor, hangolásakor, mérésekor mindig megfelelő teljesítményű műterhelést használjunk.

A vevőkészülékek mérésekor az „antennajelet” rádiófrekvenciás generátorból nyerik. Azért, hogy az áramköri viszonyok minél jobban hasonlítsanak arra az esetre, amikor a jelet tényleges antenna szolgáltatja,

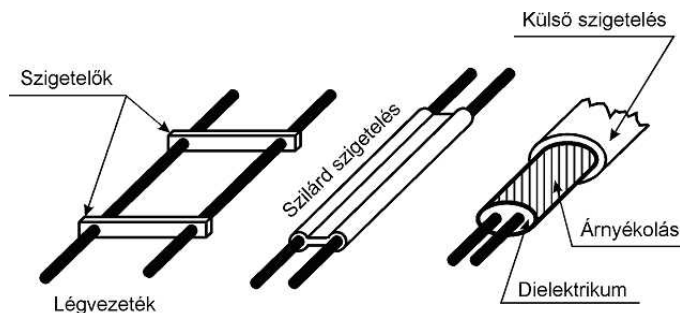
a generátor és a vevő antenna bemenete közé néhány passzív elemből készült áramkört kapcsolnak, melynek szintén *műantenna* a neve.

3.14.2. Tápvonalak

Tápvonalnak a nagyfrekvenciás energia továbbítására szolgáló (gyakorlatilag a rádióadót ill. vevőt az antennával összekötő) vezetéket nevezik.

A tápvonal lehet *szimmetrikus* vagy *aszimmetrikus*.

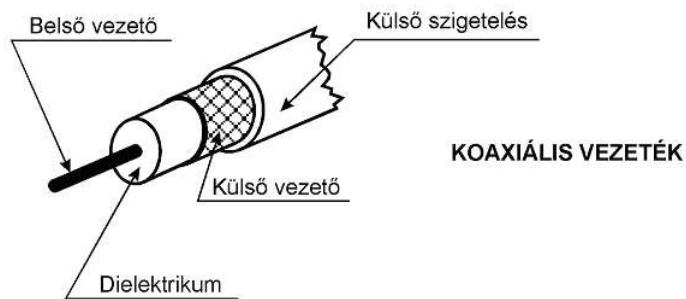
Szimmetrikus rendszerben a tápvonal mindkét vezetéke földfüggetlen, a jelet a két vezeték között mérjük. A két vezeték bekötése következmények nélkül felcserélhető. Jellegzetes szimmetrikus tápvonalakat mutat a 13. ábra. A két egyforma, egymáshoz közeli, árnyékolatlan vezetékpárat *Lecher-vezetékek* nevezik.



SZIMMETRIKUS VEZETÉKEK

13. ábra

Aszimmetrikus rendszerben a jelet szállító („meleg”) vezeték földelt árnyékolás veszi körül. Ilyen tápvonal a *koaxiális* (közös tengelyű) kábel (14. ábra), ahol a jelet szállító vezeték és a hengeres árnyékolás tengelye egybe esik.



KOAXIÁLIS VEZETÉK

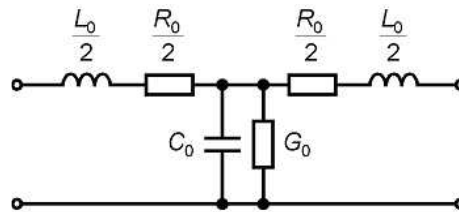
14. ábra

Hullámimpedancia

A tápvonal egymás közelében haladó (de egymástól elszigetelt) vezetőkkel áll.

- E vezetőknek (anyaguktól, geometriai elrendezésüktől függő) *soros ellenállásuk* van. Az egységnyi hosszú vezeték soros ellenállását jelöljük R_0 -al.
- A két vezeték között a szigetelés tökéletlensége folytán (valamint nagyfrekvencián a dielektromos veszteség miatt) *vezetés* lép fel, melynek egységnyi hosszú vezetékre jutó értékét jelöljük G_0 -al.
- A két, egymás közelében haladó vezeték – mint egy kondenzátor fegyverzetei – *kapacitást* jelentenek. Az egységnyi hosszú vezeték vezetői közötti kapacitást jelöljük C_0 -al.
- A tápvonal két vezetője egy vezetékgyűrűt képez, amely egymenetes tekercsként fogható fel, ezért a tápvonalnak induktivitása is van. Az egységnyi hosszú tápvonal induktivitását L_0 -al jelöljük.

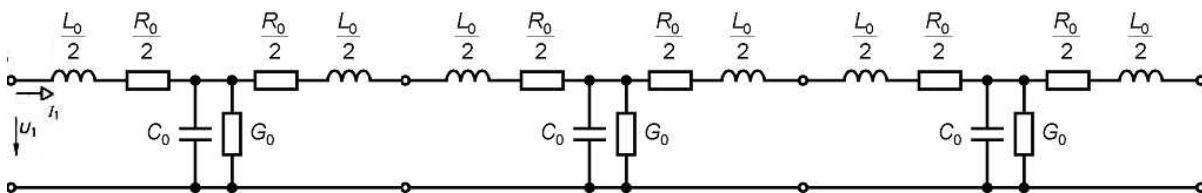
A tápvonal ellenállása, vezetése, kapacitása ill. induktivitása nem koncentrált elemek, hanem a tápvonal hossza mentén egyenletesen oszlanak meg. Így a tápvonal úgy fogható fel, mint a 15. ábra szerinti kapcsolású, egységnyi szakaszok egymás után kapcsolt sorozata.



15. ábra

A 16. ábrán három, egységnyi hosszú tápvonalszakasz kapcsolódik egymás után (a valóságban igen sok). Könnyen belátható, hogy ha e tápvonal bemenetére u_1 nagyfrekvenciás feszültséget kapcsolunk, a kimenetet pedig szakadással zárjuk le, a tápvonalon (a szakadás lezárás ellenére, C_0 és G_0 elemek miatt) i_1 nagyfrekvenciás áram indul meg. E két (nem feltétlenül azonos fázisú) mennyiség hányadosa adja meg a tápvonal *bemenő impedanciáját*:

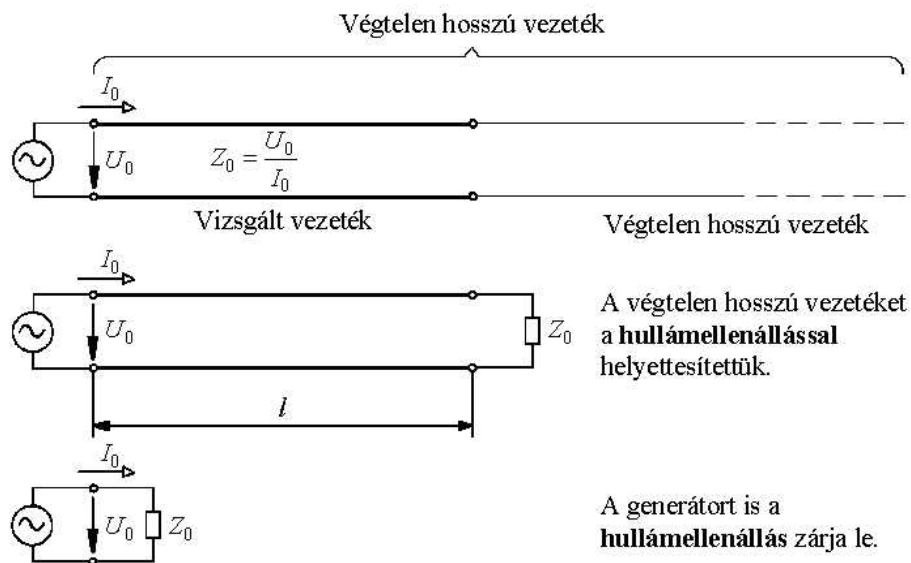
$$Z_{be} = \frac{u_1}{i_1}$$



16. ábra

Egy-egy egységnyi hosszú tápvonalszakasz C_0 és G_0 elemein folyó áramok a megelőző $L_0/2$ és $R_0/2$ elemeken is átfolyanak, és azokon feszültséget ejtenek, ezért a tápvonalszakasz kimenetén kisebb feszültség jelenik meg, mint a bemenetén, azaz a tápvonal a jelet *csillapítja*. Minél hosszabb a tápvonal, annál nagyobb a csillapítása (tehát a kimenetén annál kisebb a feszültség). Ha a tápvonal *végtelen hosszú*, akkor a csillapítása is végtelen nagy lesz, a kimenő feszültség 0, tehát a bemenő impedanciát (a lezáró impedanciától függetlenül) csak a tápvonal R_0 , L_0 , G_0 , és C_0 paramétere határozzák meg. Ezt az impedanciát, tehát **a végtelen hosszú tápvonal bemenő impedanciáját a tápvonal hullámimpedanciájának nevezik**, és Z_0 -al jelölik. A tápvonal hullámimpedanciája frekvenciafüggő, és kimutatható, hogy kialakításában egy bizonyos frekvencia fölött már csak L_0 és C_0 dominál. E frekvencia felett a hullámimpedancia frekvenciafüggése, valamint a feszültség és áram közötti fáziseltérés megszűnik, és a hullámimpedancia ohmos **hullámellenállássá** válik. Ezt a hullámellenállást adják meg a tápvonal jellemzőjeként (pl. koaxiális kábelnél 50Ω vagy 75Ω).

Ha a végtelen hosszú tápvonalból leválasztunk egy l hosszúságú szakaszt (17. ábra), a tápvonal többi része továbbra is végtelen hosszú marad, azaz Z_0 hullámimpedanciát tanúsít. Következésképpen, az utóbbi, végtelen hosszú tápvonalat a vizsgált l szakaszt lezáró Z_0 impedanciával helyettesíthetjük anélkül, hogy az áramkörü viszonyok megváltoznának (középső ábra). Mivel az l hosszú vezetékszakaszt lezáró impedancia nem változott, a vezeték bemenő impedanciája sem változik, az továbbra is Z_0 lesz. Ezért megállapítható, hogy **a hullámimpedanciájával lezárt véges hosszúságú tápvonal bemenő impedanciája is a hullámimpedanciájával egyezik meg**.



17. ábra

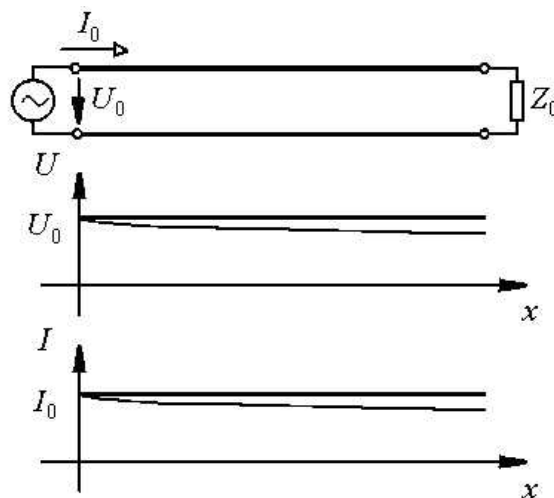
A leírtak alapján belátható, hogy a rádióadó optimális, illesztett lezárása akkor valósulhat meg, ha a rádióadó kimenő ellenállása megegyezik az adót az antennával összekötő tápvonal hullámimpedanciájával (hullámenállásával), az pedig az antenna talpponti (sugárzási) ellenállásával.

Megjegyzés:

1. Koaxiális kábeleket jellemzően 50Ω és 75Ω, szimmetrikus tápvonalakat (120...) 200Ω...300Ω közötti hullámimpedanciával gyártanak.
2. A tápvonal hullámimpedanciája a szigetelőanyagon kívül geometriai méreteitől (koaxiális kábelnél a belső vezető ill. árnyékolás átmérője, szimmetrikus kábelnél a vezetők átmérője és távolsága) függ.

Csillapítás

Mint a hullámimpedancia tárgyalásánál láthattuk, a tápvonal C_0 és G_0 elemein folyó áramok a megelőző $L_0/2$ és $R_0/2$ elemeken is átfolyanak, azokon feszültséget ejtenek, ezért a tápvonal kimenetén kisebb feszültség (ill. áram) jelenik meg, mint a bemenetén, tehát a tápvonal a jelet csillapítja. A 18. ábra azt mutatja, hogy a hullámimpedanciájával lezárt tápvonal hosszúsága függvényében miként csillapodik a feszültség, illetve az áram (a kettő hányadosa, a hullámimpedancia változatlan).



18. ábra

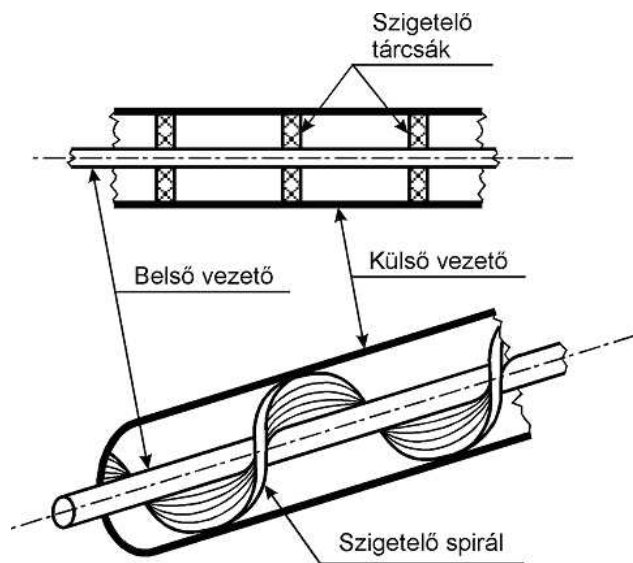
A csillapítást okozó veszteségek okai:

- a huzalban hővé alakuló energia (rézvesztés) (R_0)
- a szigetelőben hővé alakuló energia (dielektromos veszteség) (G_0)
- az elsugárzott energia (sugárzási veszteség).

A *rézvesztés* a vezető soros ellenállásán hővé alakuló energia. Figyelembe kell venni azt is, hogy a soros ellenállás a szkinhatás miatt rádiófrekvencián nagyobb, mint egyenáramon. A kis veszteségű kábel vezetői nagy keresztmetszetűek, maga a koaxiális kábel is nagy átmérőjű (10-20 mm, vagy több).

A *dielektromos veszteség* a szigetelőben hővé alakuló energia, amelyet kisebb részben okoz magának a szigetelésnek az átvezetése, nagyfrekvencián ennél sokkal jelentősebb az eltolási áram hőhatása, a polarizációs veszteség. A nagyfrekvenciás áramok továbbítására használt koaxiális kábelknél ezért kis polarizációs veszteségű műanyagból (polietilén, polisztirol, teflon stb.) készítik a szigetelést, sokszor habosított formában, mert a száraz levegő, mint szigetelő mentes a polarizációs veszteségtől. Ugyanezen okból sokszor csak kitámasztó tárcsákat vagy spirált készítenek kis veszteségű műanyagból, a szigetelőanyag zömében levegő (19. ábra).

A nem jól alkalmazott tápvezeték az elektromágneses hullámokat részben kisugározza, ebből adódik a *sugárzási veszteség*. A helyesen választott koaxiális kábel sugárzása 1 GHz alatt elhanyagolható, ebből adódóan nincs jelentősége annak, hogy a kábelt hol (pl. a földtől, vagy a faltól milyen távolságra) vezetik.



19. ábra

Rövidülési tényező, sebességtényező

A tápvezeték a nagyfrekvenciás jelek haladási sebessége a szigetelő tulajdonságaitól függően közelíti a fény sebességét:

$$v \cong \frac{c}{\sqrt{\epsilon_r}}$$

ahol c a fény sebessége

ϵ_r a szigetelő anyag relatív dielektromos állandója

A haladási sebesség csökkenése miatt a tápvezeték (a szabad térben mérthez képest) egy adott frekvenciájú elektromágneses hullám hullámhossza rövidebb lesz. A rövidülési tényező a jel tápvezeték kialakuló tényleges hullámhosszának és a szabad térben kialakuló hullámhosszának aránya:

$$r = \frac{\lambda_{\text{tápvezeték}}}{\lambda_{\text{levegő}}} = \frac{1}{\sqrt{\epsilon_r}}$$

A koaxiális kábel rövidülési tényezője 0,65...0,9 közötti érték szokott lenni (utóbbi a nagyon jó minőségű, a 19. ábra szerinti szerkezetű, zömében légszigetelésű kábel esetén).

A tápvonal műszaki adatai

A gyártók a következő adatokat adják meg:

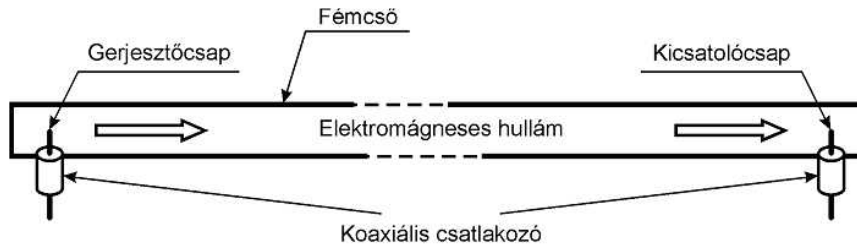
- felépítés, szerkezet, a szigetelés anyaga
- külső átmérő
- hullámellenállás (Z_0)
- hosszegységre jutó kapacitás (pF/m)
- csillapítás (dB/m) adott frekvenciákon (nagyobb frekvencián a veszteségek növekedése miatt a csillapítás is nagyobb)
- átvihető teljesítmény adott frekvenciákon (nagyobb frekvencián a veszteségek növekedése miatt a dielektrikum jobban melegszik, ezért kisebb teljesítmény vihető át)
- rövidülési tényező.

Hullámvezető

A *hullámvezető*ben egymást gerjesztő villamos és mágneses erőtér terjed; ideális esetben a fém részekben vezetési áram nem folyik.

A *felületi hullámvezető* a szabadon vezetett, egyetlen szál vezeték (Goubau-vezeték), amelyet vastag dielektrikum réteg borít. A vezeték körülvevő szigetelőanyag hatására az elektromágneses tér a vezető környezetében koncentrálódik. Az energia egy, a vezeték körülvevő hengeres térben terjed. A Goubau-vezeték lehetőleg egyenes nyomvonalban (20° -nál nagyobb irányváltoztatás nélkül) kell telepíteni. Környezetében fémes vagy nagyobb tömegű dielektromos tárgyak nem lehetnek.

A *csőtápvonal* a mikrohullámú technika jellemző hullámvezetője. Téglalap vagy kör (esetleg ellipszis) keresztmetszetű fémcső, melynek egyik végén adóantenna (gerjesztő csap), másik végén vevőantenna (kicsatoló csap) van (20. ábra).

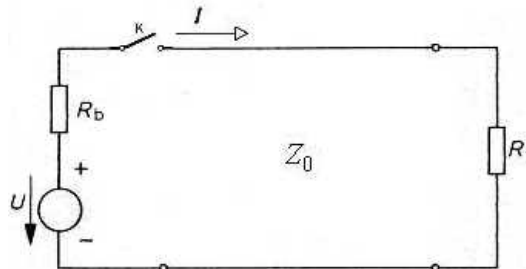


20. ábra

Az elektromágneses hullám a cső belsejében, a cső mentén, és (ha hullámhossza kisebb, mint a cső mechanikai méreteitől függő határhullámhossz) csaknem csillapítás nélkül terjed. A jellemző csillapítás 0,01 dB/m. A falvastagságot a mechanikai szilárdság határozza meg, készíthető hajlékony kivitelben is.

3.14.3. Állóhullámarány

A 21. ábrán látható kapcsolásban a generátort és a terhelést Z_0 hullámimpedanciájú (ideális, csillapítás nélküli) tápvonal köti össze. A generátor feszültsége $U = 100\text{V}$, belső ellenállása $R_b = 50\Omega$, a terhelő ellenállás $R_t = 50\Omega$. Mekkora lesz a K kapcsoló zárásakor meginduló I áram?



21. ábra

A válasz látszólag egyszerű: R_b és R_t sorba kapcsolódik, eredő ellenállásuk 100Ω , amelyen a generátor $100V$ feszültsége Ohm törvénye értelmében $1A$ áramot indít meg.

Valóban, ez lesz a véglegesen kialakuló állapot. De hogyan alakul ki ez az áram? Ugyanis a tápvonalon bármilyen gyorsan terjed is a jel, mégis csak szükséges valamennyi idő, amíg a kapcsoló zárása után a terhelő ellenállásig jut, addig pedig még a generátor nem „láthatja”, hogy mekkora a terhelő ellenállás, és így nem „tudhatja”, mekkora áramot indítson meg.

A megoldás: ameddig a jel nem jut el a terhelő ellenállásig (sőt, nem jut vissza a generátorig), a tápvonal a *hullámimpedanciájával* zárja le a generátort, tehát akkora áram indul meg (és a tápvonal bemenetén olyan feszültség alakul ki), mint ha a generátort Z_0 ellenállás terhelné. Ha $Z_0 = 50\Omega$, akkor a tápvonal bemenetén $50V$ feszültség ill. $1A$ áram alakul ki. Ez a feszültség (és ez az áram) a tápvonalon közel a fény sebességével terjed, és rövid idő után eljut a terhelő ellenállásig. Ha $R_t = 50\Omega$ (mint a példában), akkor azon az $50V$ feszültség hatására éppen $1A$ áram alakul ki, azaz ez az állapot véglegesül.

Ha a terhelő ellenállás szakadás lenne, a K kapcsoló zárásakor a tápvonalon (hullámimpedanciájának megfelelően) akkor is $50V$ feszültség, és $1A$ áram indulna meg. Amikor azonban a jel a tápvonal végére ér, szakadást talál, ennek a lezárásnak pedig $100V$ feszültség, és $0A$ áram felel meg. Ez a végleges állapot úgy alakul ki, hogy mind a feszültség, mind az áram teljesen *visszaverődik* (*reflektálódik*) a tápvonal végén, még pedig a feszültség azonos fázisban, így a generátortól érkező $50V$ és a visszavert $50V$ összegződésével alakul ki a $100V$ feszültség, míg az áram ellenfázisban verődik vissza, így az érkező $1A$ és a visszavert $-1A$ összegzéseként adódik az $I = 0$ végleges áram.

Ha a terhelő ellenállás rövidzár lenne, a tápvonal végére érkező $50V$ feszültség és $1A$ áram szintén teljesen visszaverődne, azonban az áram azonos fázisban, a feszültség pedig ellenfázisban. Így a kialakuló végleges áram $1A + 1A = 2A$, a feszültség pedig $50V - 50V = 0V$, amely megfelel a rövidzár terhelésnek.

Ha a terhelő ellenállás nem extrém lezárás (rövidzár vagy szakadás), és nem is egyezik meg a tápvonal hullámimpedanciájával, akkor a tápvonal végére érkező $50V$ feszültség és $1A$ áram nem teljesen, hanem *részlegesen* (azaz csak egy része) verődik vissza olyan fázisban, hogy a végleges feszültség és áramértékek megfeleljenek a terhelő ellenállásnak.

Hasonló a helyzet akkor, ha a generátor (rádióadó) nem egyenfeszültséget, hanem nagyfrekvenciás feszültséget szolgáltat. A generátor (adó), melynek kimenő ellenállása megegyezik a tápvonal hullámimpedanciájával, a tápvonalon hullámimpedanciájának megfelelő nagyfrekvenciás feszültséget és áramot (**haladó hullám**) indít meg. Amikor a jel a terheléshez (antennához) ér,

- ha az antenna talpponti impedanciája a hullámimpedanciával megegyezik, illesztett lezárás jön létre, a feszültség és áram értéke nem változik. Ebben az esetben a tápvonalon csak haladó hullámok haladnak, az adótól az antenna felé. A tápvonal bármely keresztmetszetében ugyanakkora a feszültség és az áram amplitúdója,
- ha az antenna talpponti impedanciája nem egyezik meg a tápvonal hullámimpedanciájával, visszaverődés (reflexió) jön létre. (Ha az antenna talpponti impedanciája túl nagy, a feszültség azonos fázisban, az áram ellenfázisban verődik vissza. Ha az antenna talpponti impedanciája túl kicsi, a feszültség ellenfázisban, az áram pedig azonos fázisban reflektálódik.) A tápvonalon így egyidejűleg két irányban terjednek hullámok: az adótól az antenna felé *haladó hullámok*, és az antennától az adó felé a *visszavert (reflektált) hullámok*. Az egymással szemben haladó, azonos frekvenciájú hullámok eredőjeként a tápvonalon **állóhullámok** alakulnak ki, azaz a tápvonal mentén különböző keresztmetszeteiben más-más lesz a rádiófrekvenciás feszültség (és áram) amplitúdója.

Ilyen módon az állóhullámok kialakulása, a haladó és visszavert hullámok aránya: az **állóhullámarány** jól jellemzi az antenna illesztettségét, illetve talpponti impedanciájának viszonyát a tápvonal hullámimpedanciájához.

Az állóhullámarány (**SWR = Standing Wave Ratio**) a tápvonal mentén fellépő legnagyobb, és legkisebb feszültség hányadosa:

$$SWR = \frac{U_{MAX}}{U_{MIN}} = \frac{U_{haladó} + U_{reflektált}}{U_{haladó} - U_{reflektált}}$$

Ha a lezárás illesztett, nincs reflektált feszültség, ezért

$$SWR = \frac{U_{haladó} + U_{reflektált}}{U_{haladó} - U_{reflektált}} = \frac{U_{haladó}}{U_{haladó}} = 1$$

Illesztetlenség esetén $SWR > 1$, extrém lezárásnál (szakadás vagy rövidzár) $U_{haladó} = U_{reflektált}$, ezért

$$SWR = \frac{U_{\text{haladó}} + U_{\text{reflektált}}}{U_{\text{haladó}} - U_{\text{reflektált}}} = \frac{U_{\text{haladó}} + U_{\text{reflektált}}}{0} = \infty$$

Tehát az állóhullámarány (SWR) illetett lezárásnál 1, illesztetlenség esetén 1-nél nagyobb (mindig pozitív) szám, értéke szakadás vagy rövidzár lezárásnál ∞ .

Ha az antenna talpponti ellenállása R_a , a tápvonal hullámimpedanciája Z_0 , a visszavert hányadot az r reflexiós tényező adja meg,

$$r = \frac{P_{\text{reflektált}}}{P_{\text{haladó}}} = \frac{R_a - Z_0}{R_a + Z_0}$$

ezzel kifejezve az állóhullámarány pedig

$$SWR = \frac{1+r}{1-r} = \frac{R_a}{Z_0} \text{ vagy } \frac{Z_0}{R_a}$$

(ha $R_a > Z_0$, akkor R_a/Z_0 , ha pedig $Z_0 > R_a$, akkor Z_0/R_a , mindig igaz, hogy $SWR \geq 1$).

Példa: A tápvonal hullámimpedanciája 50Ω , az antenna talpponti ellenállása 60Ω . Mekkora az állóhullámarány?

Megoldás:

$$SWR = \frac{R_a}{Z_0} = \frac{60}{50} = 1,2$$

A lezárásról (antennáról) visszaverődő teljesítményt az antenna értelemszerűen nem sugározza ki, hanem az a tápvonalon **reflektált teljesítmény**ként a generátorra (adóra) visszajut, és a teljesítményerősítő eszközön (a tranzistor kollektorán, vagy a cső anódján) **hővé alakul**. Ha a visszavert teljesítmény nagy, az erősítő eszköz emiatt tönkremehet. Ezért a gyártók megadják, hogy a rádióadó antenna kimenetére legfeljebb mekkora állóhullámarányú antenna kapcsolható (pl. $SWR < 2$), illetve a korszerű készülékeket védőáramkörrel látják el, amely, ha az antenna állóhullámaránya nagyobb a megengedett értéknél, automatikusan leállítja az adó működését (vagy a megengedhető szintre csökkenti a kimenő teljesítményt).

Az antennaillesztő

- ha az antenna és a tápvonal között helyezik el, a megengedettnél nagyobb állóhullámarányú antenna impedanciáját illeszti a tápvonal impedanciájához,
- ha a tápvonal és az adó között helyezik el, a tápvonalnak a hullámimpedanciájától eltérő bemenő ellenállását illeszti az adó kimenő ellenállásához (ez a megoldás egyszerűbb, hiszen az antennaillesztőt a rádióadóba lehet építeni, vagy mellette elhelyezni, de a tápvonalon kialakuló állóhullámarányt nem csökkenti, így a tápvonal sugározhat, csökkentve az antenna által kisugárzott teljesítményt),

ezzel megvédi az adót a reflektált teljesítmény fogadásától. Amatőr célokra készülő gyári antennaillesztők $SWR < 3$ esetre szokták garantálni a megfelelő illesztést.

Egyszerű számítással igazolható, hogy pl. $SWR = 1,2$ esetén a visszavert teljesítmény kisebb, mint 1% (tehát amatőr viszonyok között ez jó lezárásnak tekinthető), de pl. $SWR = 2$ értéknél már 11% körüli értékű.

Az állóhullámarány mérése

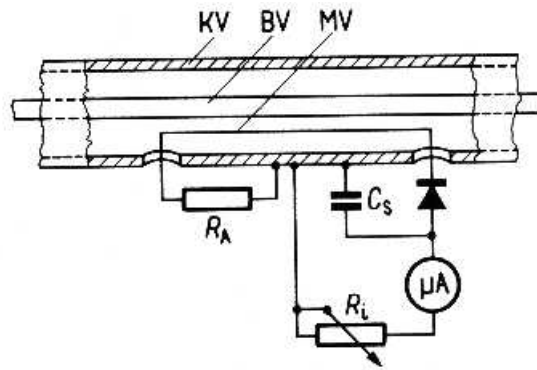
Az állóhullámarány egyszerű módon, pl. iránycsatolók alkalmazásával mérhető.

Iránycsatoló

Az iránycsatoló a haladó ill. reflektált hullámok mérésére szolgáló eszköz. Az állóhullámaránymérő két iránycsatoló egyesítésével jön létre: az egyik a haladó, a másik a reflektált hullámokat méri.

Az iránycsatoló egy rövid koaxiális tápvonalszakasz, melynek hullámimpedanciája megegyezik a vizsgált tápvonal (rendszer) hullámimpedanciájával. Ennek a tápvonalszakasznak a belső, hullámvezető terében a belső vezetővel párhuzamosan **mérővezetőket** helyeznek el, amely (bekötésének irányától

függően) a haladó vagy a reflektált hullámokat kicsatolja. A kicsatolt rádiófrekvenciás feszültséget egy dióda egyenirányítja, és egy érzékeny lengőtekerceses műszer méri (22. ábra).



22. ábra

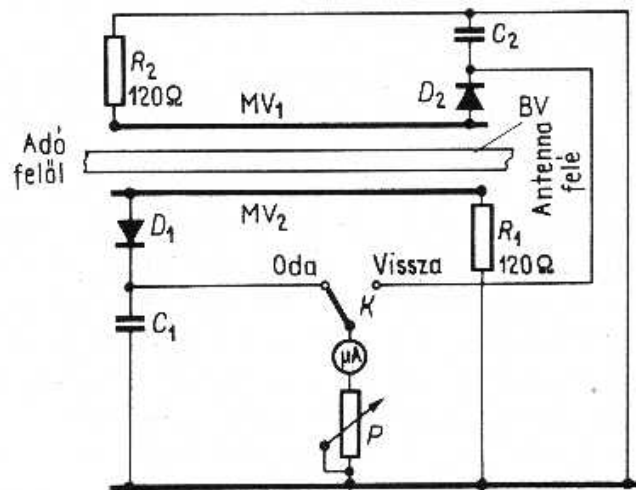
A koaxiális tápvonalat a KV külső vezető és BV belső vezető alkotja. A mérőág MV mérővezetőből, R_A lezáró ellenállásból áll. A kicsatolt feszültséget a dióda egyenirányítja, C_S szűri. R_i potenciométer a műszer előtétellenállása, ezzel a műszer végkitéréséhez tartozó feszültség állítható be.

A mérővezető a belső vezetővel egyrészt induktív, másrészt kapacitív csatolásban van. A kapacitív csatoláson keresztül a belső vezető feszültsége (ez a haladó és visszavert feszültség összege) kelt a mérővezetőben - bekötési irányától független - feszültséget. Az induktív csatolás útján a belső vezető áramától (ez a haladó és reflektált áram különbsége) függ az indukálódó feszültség, melynek irányát is a belső vezetőben folyó áram iránya határozza meg, tehát a haladó, és a reflektált áram által keltett feszültség iránya ellentétes. A mérővezetőben a kapacitív és induktív úton létrejött feszültségek összegződnek, és fázisuktól függően erősítik, vagy gyengítik egymást.

A mérőhurok hosszát és a belső vezetőtől való távolságát (valamint R_A ellenállás értékét) úgy állapítják meg, hogy amikor az illesztés tökéletes, a kapacitív és induktív úton a mérővezetőben keletkező feszültség értéke azonos legyen. A mérővezetőben - bekötési irányától függően - a két feszültség összegződik, vagy kivonódik egymásból. Utóbbi illesztés esetén (mint azonos értékű feszültségek különbsége) 0 lesz. Illesztetlenség esetén a feszültségkülönbségből következtetni lehet az illesztetlenség mértékére.

Állóhullámaránymérő, állóhullámarány mérése

A két iránycsatolóból kialakított állóhullámaránymérő kapcsolását a 23. ábra mutatja. A két iránycsatoló MV_1 és MV_2 mérővezetékeinek bekötése fordított, így egyikben a haladó, a másikban a visszavert hullámoknak megfelelő feszültség keletkezik.



23. ábra

A mérést két lépésben végezzük.

- 1) A kapcsolót „Oda” (Haladó) állásba kapcsoljuk, és az adót bekapcsolva, P potenciométerrel a műszert végkitérésbe állítjuk. Ezzel MV_2 mérővezeték jelével kalibráljuk a műszert, hogy a kapcsoló átállítása után a skálán közvetlenül olvashassuk majd le az SWR értékét.
- 2) A kapcsolót „Vissza” (Reflektált) állásba kapcsolva az így kalibrált műszerrel az MV_1 mérővezeték feszültségét mérjük. Ha a lezárás illesztett, a műszer mutatója nem tér ki. Ha a lezárás illesztetlen, a mutató kitérése alapján a skáláról közvetlenül leolvashatjuk az állóhullámarányt.

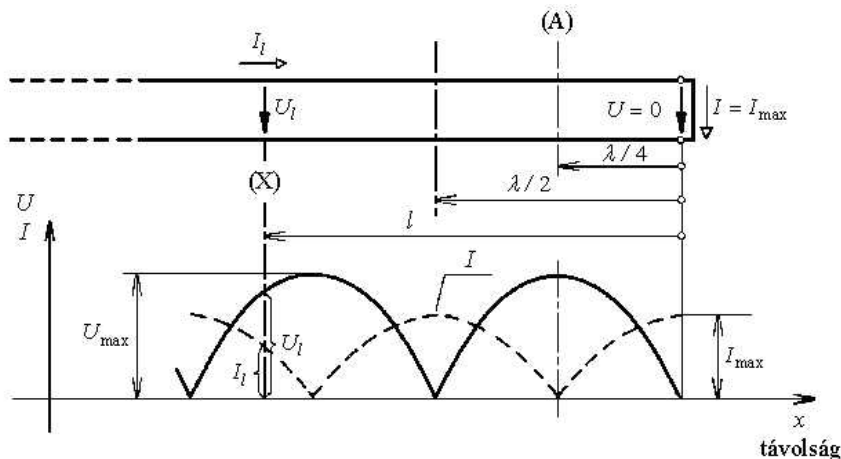
Vannak állóhullámaránymérő műszerek, amelyek mérőműve két, egymástól független lengőtekerceses műszert tartalmaz, melyek mutatói egymást keresztezik. Az egyik műszer a haladó, a másik a reflektált jelet méri. Itt nem szükséges kalibráció; a skála úgy van elkészítve, hogy a mutatók keresztezési pontja alapján olvasható le az SWR értéke.

Egyes korszerű SWR mérőket processzoros vezérléssel, digitális kijelzéssel készítenek; a kicsatoló hurokban keletkezett feszültségek alapján közvetlenül az állóhullámarányt (sok esetben a teljesítményt is) kijelzik.

3.14.4. Szakadással és rövidzárral lezárt vonalak, mint hangolt áramkörök

Rövidzárral lezárt tápvonal

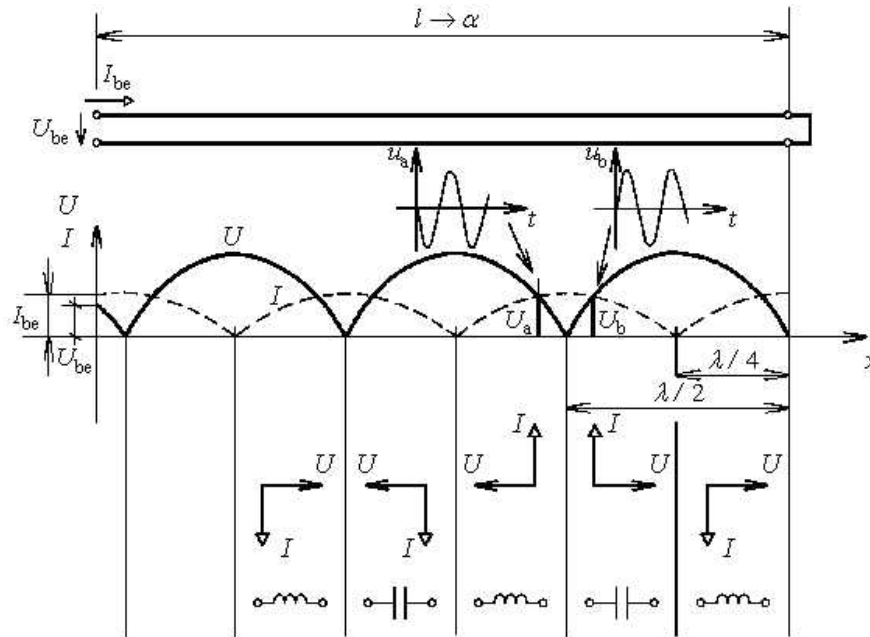
A tápvonalon érkező haladó hullámok a rövidzár lezáráson teljes reflexiót szenvednek, a feszültség ellenfázisban, az áram azonos fázisban verődik vissza. A haladó és visszavert hullámok egyidejűleg haladnak a tápvonalon, eredőjüként ún. állóhullámok alakulnak ki. Ez azt jelenti, hogy a tápvonal különböző pontjain a nagyfrekvenciás feszültség és áram amplitúdója más és más. A 24. ábra a rövidzárral lezárt tápvonalon kialakuló feszültség és áram állóhullámokat, azaz a lezárástól különböző távolságban mérhető feszültség- és áram amplitúdókat mutatja.



24. ábra

Nyilvánvaló, hogy a rövidzár lezáráson nem lehet feszültség, ezért a vezeték végén a feszültségnek (folyamatos vonal) minimuma van ($U = 0$). Ugyanitt az áram (szaggatott vonal) amplitúdója maximális. A lezárástól $\lambda/4$ távolságra a feszültség amplitúdója maximális, az áramé pedig 0. Ha a tápvonalra ezen a ponton csatlakoznánk, szakadást tapasztalhatnánk (feszültség van, áram nincs). Tehát a rövidzárral lezárt tápvonal a lezárástól $\lambda/4$ távolságra szakadásként viselkedik. Újabb $\lambda/4$ távolságra ismét az áram vesz fel maximális értéket, miközben a feszültség amplitúdója 0, ezen a tápvonalhoz ezen a helyen csatlakozva rövidzárát mérnénk (feszültség nincs, áram van). A szakadással lezárt tápvonal a lezárástól $\lambda/2$ távolságra rövidzárként viselkedik. A feszültség- és áram maximumok és minimumok fél hullámhosszoként ismétlődnek, ennek megfelelően ismétlődnek a rövidzárral és szakadással helyettesíthető tápvonalrészletek hossza is.

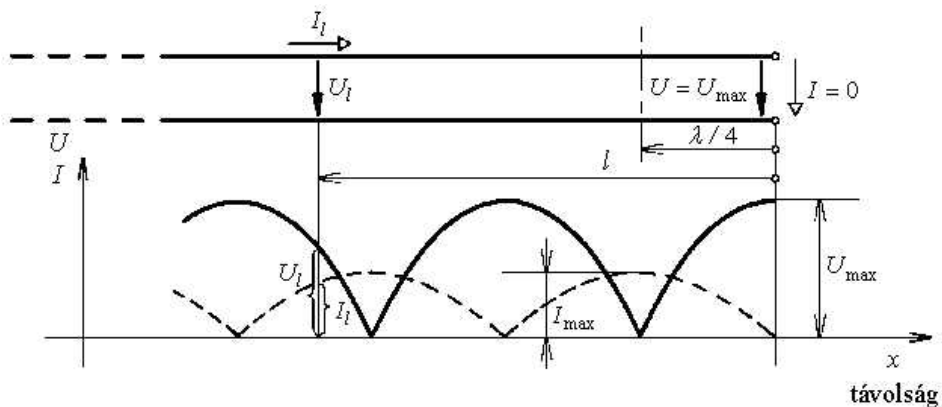
A lezárástól nem pontosan a negyed hullámhossz többszörösének megfelelő távolságra a tápvonal attól függően induktív vagy kapacitív jellegű, hogy az adott szakaszon az áram a feszültséghez képest siet, vagy késik (rövidzárral lezárt tápvonal: 25. ábra).



25. ábra

Szakadással lezárt tápvonal

Ha a tápvonalat szakadással zárjuk le, a generátorból érkező haladó hullámok itt is teljesen visszaverődnek: az áram azonos, a feszültség ellenfázisban (26. ábra). Nyilvánvaló, hogy a szakadáson nem folyhat áram, ezért a lezáráson áramminimumot mérhetünk ($I = 0$), ugyanekkor a feszültség itt maximális értékű.



26. ábra

A feszültség és áram minimumok ill. maximumok itt is $\lambda/2$ távolságonként ismétlődnek. A lezárástól $\lambda/4$ távolságra a feszültség 0, és áram maximum van, tehát itt (és innen $\lambda/2$ távolságonként) a szakadással lezárt tápvonal rövidzárként viselkedik.

A lezárástól $\lambda/2$ távolságra (és innen $\lambda/2$ távolságonként) pedig a szakadással lezárt tápvonalon a feszültség maximális, miközben az áram amplitúdója 0, tehát ezeken a helyeken a tápvonal szakadással helyettesíthető.

Az olyan tápvonal, amely hossza a lezárástól nem $\lambda/4$ többszöröse, a feszültség és áram fázisától függően kapacitásként, vagy induktivitásként viselkedik.

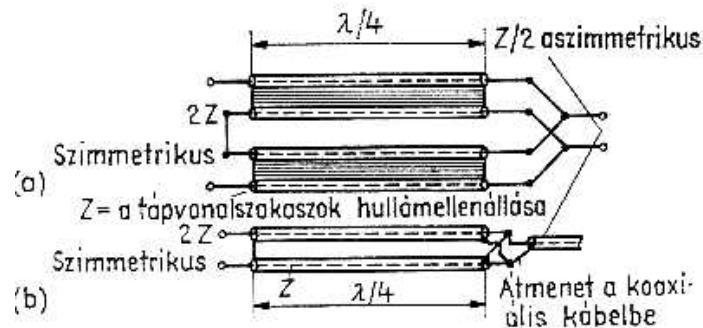
Megállapítható, hogy egy **(rövidzárral vagy szakadással) lezárt tápvonalszakasz a hosszának a függvényében kapacitásként, induktivitásként, szakadásként (párhuzamos rezgőkör), vagy rövidzárként (soros rezgőkör) viselkedik.** Ez a tulajdonsága a nagyfrekvenciás áramkörökben hasznosítható, hiszen más módon pl. (a vezetékek szórt kapacitása miatt) tökéletes nagyfrekvenciás szakadás nem kivitelezhető, illetve nagy frekvencián nagy jóságú tekercs nem készíthető. Megfelelő hosszú tápvonalszakaszokból alakíthatók ki az adók antennatápvonalainál a szükséges hangoló reaktanciák is.

3.14.5. Szimmetrizálás (BALUN)

A 3.14.1. pontban láthattuk, hogy a rövidhullámon, ill. ultrarövidhullámon alkalmazott antennák nagyobb része *szimmetrikus* betáplálású, ezért (a szimmetria megzavarása nélkül, amely sugárzási veszteségeket okozna) az adóval *szimmetrikus tápvonallal* köthető össze.

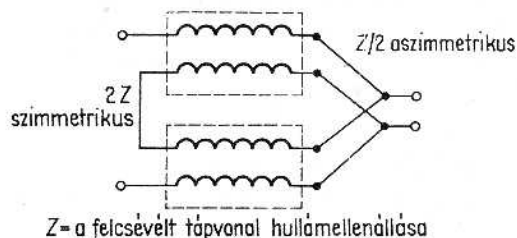
A koaxiális kábel alkalmazásának azonban olyan előnyei vannak (pl. az időjárástól független, kis veszteség, vagy hogy fémfelülethez, földhöz tetszőlegesen közel vezethető), amelyek indokolják a tápvonalak használatát. Ha szimmetrikus antennát aszimmetrikus (koaxiális) kábellel táplálnánk, az akkor is terhelné az antennát, ha az antenna talpponti impedanciája és a kábel hullámimpedanciája azonos. A kábel köpenyén kiegyenlítő áramok lépnének fel, amelyek sugárzási veszteséget (és esetleg rádiózavarokat) okoznának. Ezért a koaxiális kábel antenna felőli végét szimmetrikussá kell tenni. E célra szolgálnak a szimmetrizáló transzformátorok, melyeket BALUN-nak (BALANCED-Unbalanced) neveznek. Nagyszámú megoldás ismeretes, melyek közül itt a BALUN-vonalat mutatjuk be.

Ha két, azonos hosszúságú és kivitelű tápvonalszakaszt egyik végükön párhuzamosan, másik végükön sorosan kötünk, az szimmetrizáló transzformátorként működik, amely egyúttal impedancia transzformációt is végez: a soros oldalon a tápvonal hullámimpedanciájának kétszeresét, a párhuzamos oldalon a felét mutatja (tehát az impedancia-áttétel 1:4). A két vonalszakasz hossza $\lambda/4$ (27. ábra).



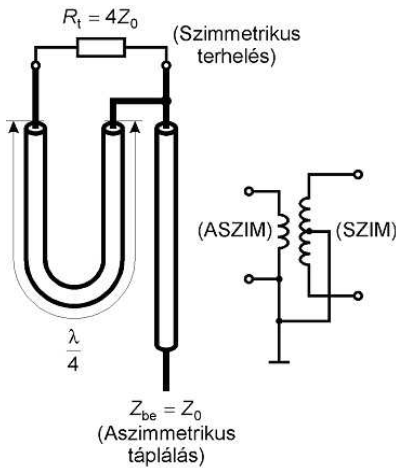
27. ábra

Ha a két, sorba ill. párhuzamosan kötött tápvonalszakaszt feltekerceseljük, széles sávú, hasonló impedanciáttranszformáló és szimmetrizáló illesztő elemhez jutunk (28. ábra).



28. ábra

Beigazolható, hogy impedanciáttranszformátorként tápvonal darabok is felhasználhatók. A $\lambda/2$ hosszúságú tápvonal mint 1:1 áttételű szimmetrizáló transzformátor, a $\lambda/4$ hosszúságú tápvonal mint 1:4 áttételű szimmetrizáló transzformátor működik (29. ábra).



29. ábra

A szimmetrizálás tápvonalcsonkokkal való gyakorlati megvalósítására nagyszámú megoldás ismert, melyek közül az adott feladat ismeretében választhatjuk ki a megfelelőt.

3.14.6. Koaxiális csatlakozók

Ahhoz, hogy a koaxiális kábelek csatlakozási pontján ne keletkezzék reflexió, az szükséges, hogy maguk a csatlakozók maguk is koaxiális kivitelűek, és ugyanolyan hullámimpedanciájúak legyenek, mint maga a kábel.

Kisebb frekvenciákon (rövidhullámon) a PL259 (Amphenol) koaxiális csatlakozó terjedt el (sok helyen UHF csatlakozónak is nevezik). A csatlakozó dugóját („male”) és aljzatát („female”) a 30. ill. 31. ábra mutatja.



30. ábra
PL259 (Amphenol) dugó



31. ábra
SO259 (Amphenol) aljzat

A PL 259 koaxiális csatlakozónak nincs definiált hullámimpedanciája, ezért magasabb frekvenciákon nem alkalmazható.

A csatlakozó különféle kiviteli formákban készül, kábelra szerelése ennek megfelelően más-más módon történhet. Szerelés előtt tanulmányozzuk az adott típus szerelési útmutatóját. A csatlakozó dugó nagyobb átmérőjű (pl. RK-B) kábel felszerelését is lehetővé teszi. Kisebb átmérőjű kábel esetén a kábelt „szűkítőn” keresztül csatlakoztathatjuk a dugóhoz (32. ábra).



32. ábra
PL259 szűkítő

Nagyobb frekvenciákon is általánosan használatos a BNC csatlakozó, melynek dugóját a 33. ábra, aljzatát a 34. ábra mutatja. (A csatlakozókat 50 ill. 75 Ω -os hullámimpedanciával gyártják.)



33. ábra
szerelt BNC dugó



34. ábra
BNC aljzat

Nagy átmérőjű kábelek csatlakoztatásához megfelelő kivitelű BNC csatlakozókat gyártanak.

Ugyancsak nagy frekvenciák (és nagyobb teljesítmények) átviteléhez használatos az N típusú csatlakozó (dugó: 35. ábra, aljzat: 36. ábra).



35. ábra
N dugó



36. ábra
N aljzat

A felsorolt, leggyakrabban alkalmazottakon kívül nagy számos más csatlakozó típust is használnak, melyek adatait a gyártó katalógusából ismerhetjük meg.

Gyakran előfordul, hogy különféle csatlakozókkal szerelt kábeleket kell(ene) egymással összekötni. Erre a célra az ipar „átmeneteket” gyárt. A 37. ábra különféle átmenetekre mutat példát.



37. ábra

N aljzat - BNC aljzat N aljzat – BNC dugó N aljzat – PL259 dugó BNC aljzat – PL259 dugó
átmenetek